

www.midacbatteries.com



MOTIVE POWER BATTERIES MLM - LOW MAINTENANCE

POWER DESIGN

1

LID

Exclusive MIDAC design, adapted for push-in plugs, allows the optimal sealing of the terminal posts through special rubber bushes.

COPERCHIO

Esclusivo design MIDAC, predisposto per tappi a pressione, che consente una sigillatura ottimale dei poli terminali per mezzo di speciali bussole in gomma.

2

POST

Robust cross-section, with M10 threaded insert designed to ensure high electrical conductivity and the best mechanical characteristics.

POLO

Sezione maggiorata, con inserto filettato per viti M10 e design atto a garantire un'elevata conducibilità elettrica e le migliori caratteristiche meccaniche.

3

INTER-CELL CONNECTOR

Exclusive MIDAC design, guarantees the perfect electrical connection between the cells, ensuring full insulation of conductors.

CONNETTORE INTERCELLA

Esclusivo design MIDAC, garantisce il perfetto collegamento elettrico tra gli elementi, assicurando l'isolamento totale dei conduttori.

4

SEPARATOR

Microporous polyethylene envelop, to ensure high performance and complete insulation between positive and negative plates, while allowing the free flow of electrolyte throughout the cell.

SEPARATORE

Busta in polietilene microporoso, per garantire elevate prestazioni e totale isolamento tra placche positive e negative, permettendo libera circolazione dell'elettrolito nella cella.

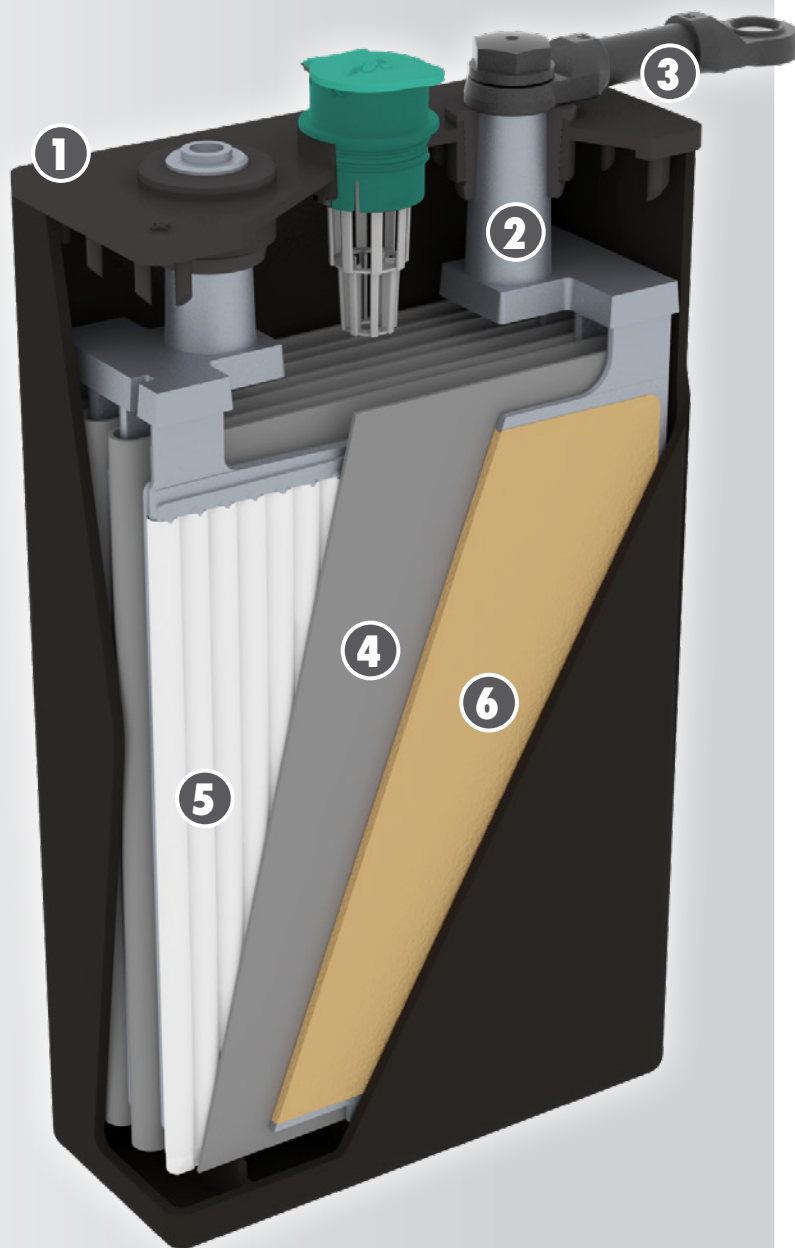
5

POSITIVE PLATE

Tubular design with state-of-the-art gauntlet technology and special pins-grid produced by die-casting, to give high mechanical characteristics and maximum current carrying capacity.

PLACCA POSITIVA

Guaina tubolare, avanguardia nella tecnologia, e griglia speciale a spine pressofuse, per conferire ottime caratteristiche meccaniche ed elevata conducibilità elettrica.



6

NEGATIVE PLATE

Thick with cage design grid for improved holding of the active material and high electrical conductivity.

PLACCA NEGATIVA

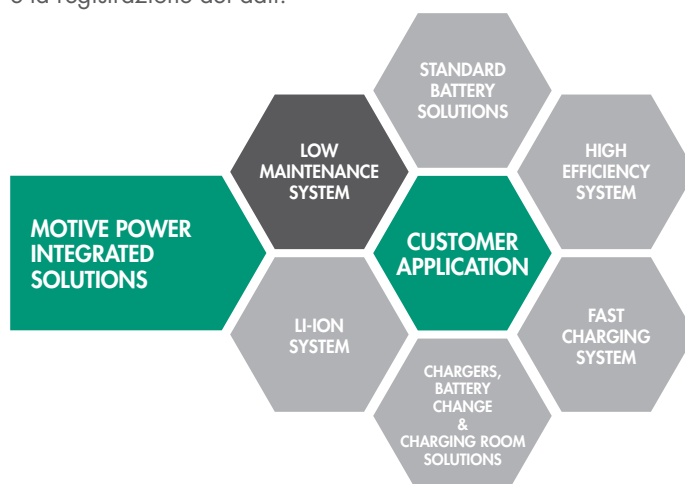
Elevato spessore con griglia a gabbia per il migliore trattenimento della materia attiva ed elevate caratteristiche di conducibilità elettrica.



PRODUCT SOLUTION	MLM	MLM-X
APPLICATION	Low Maintenance	Low Maintenance
TECHNOLOGY	VLA	VLA
MAINTENANCE	Up to 12 weeks topping-up intervals	Up to 8 weeks topping-up intervals
DESIGN	IEC 60254-2 series L-E (2V DIN-BS cells)	IEC 60254-2 series L-E (2V DIN-BS cells)
CAPACITY (C5)	100-1550 Ah	100-1550 Ah
INTER-CELL CONNECTIONS	Bolted (std) Welded (opt)	Bolted (std) Welded (opt)
DESIGN LIFE (CYCLES*)	up to 1500	up to 1500
SINGLE POINT WATERING	YES	YES
AIR MIXING	OPTIONAL**	OPTIONAL**
ELECTROLYTE LEVEL SENSOR	YES**	YES
CHARGING SOLUTION	8 hrs charging time ONLY with designed High Efficiency (HE) chargers	All High Frequency Chargers as specified***
ENERGY PACK CHARGER	MIDATRON HE	OPTIONAL
BMU MODULE	YES	OPTIONAL
BATTERY CHANGE SOLUTION	YES	YES

Designed for low water consumption, the MLM system reduces the need for maintenance through the combination of MLM special battery design, high efficiency charger MIDATRON HE and controlled charging profile by means of the battery module (BMU), while ensuring a long life up to 1500 cycles even on 80% DoD operation, the optimization of the energy consumption during the charge and the battery monitoring / data recording.

Progettato per basso consumo d'acqua, il sistema MLM riduce la necessità di manutenzione mediante la combinazione della speciale configurazione delle batterie MLM con caricabatteria ad elevata efficienza MIDATRON HE ed il profilo di carica controllato per mezzo del modulo batteria (BMU), nel contempo garantendo una vita estesa fino a 1500 cicli anche con utilizzo a profondità di scarica dell'80%, l'ottimizzazione del consumo energetico durante la ricarica ed il monitoraggio della batteria e la registrazione dei dati.



(*) 80% DoD at 30°C with Energy Pack configuration (applicable correcting factors to be considered).

(**) NA for 2MLM-E.

(***) Other chargers & BMUs use is allowed, upon recommended technical approval. Minimum charger requirements: Charging profile: IU1a / Efficiency ≥ 92% / Charging factor ≤ 1.08 / Output current ripple ≤ 4%

TECHNICAL DATA AND PERFORMANCES / DATI E PRESTAZIONI

Cells Elementi			Capacity and discharge rate Capacità e regime di scarica		Nominal Weight Peso Nominale	Overall dimensions Dimensioni d'ingombro			
Range Serie	Type / Tipo		in 5 hours / in 5 ore			X mm	Y mm	H mm	h mm
	MIDAC	PzS	Capacity Capacità	Current Corrente					
			Ah	A					
					±5% Kg				
MLM 50	2 MLM 50	2 PzS 100 L	100	20	7,00	46,5	197,5	305	270
	3 MLM 50	3 PzS 150 L	150	30	9,90	64,5	197,5	305	270
	4 MLM 50	4 PzS 200 L	200	40	12,80	82,5	197,5	305	270
	5 MLM 50	5 PzS 250 L	250	50	15,60	100,5	197,5	305	270
	6 MLM 50	6 PzS 300 L	300	60	18,50	118,5	197,5	305	270
	7 MLM 50	7 PzS 350 L	350	70	21,30	136,5	197,5	305	270
	8 MLM 50	8 PzS 400 L	400	80	24,60	154,5	197,5	305	270
	9 MLM 50	9 PzS 450 L	450	90	27,00	172,5	197,5	305	270
	10 MLM 50	10 PzS 500 L	500	100	29,90	190,5	197,5	305	270
	MLM 60	2 MLM 60	2 PzS 120 L	120	24	8,20	46,5	197,5	370
3 MLM 60		3 PzS 180 L	180	36	11,50	64,5	197,5	370	335
4 MLM 60		4 PzS 240 L	240	48	14,60	82,5	197,5	370	335
5 MLM 60		5 PzS 300 L	300	60	17,90	100,5	197,5	370	335
6 MLM 60		6 PzS 360 L	360	72	21,10	118,5	197,5	370	335
7 MLM 60		7 PzS 420 L	420	84	24,30	136,5	197,5	370	335
8 MLM 60		8 PzS 480 L	480	96	27,60	154,5	197,5	370	335
9 MLM 60		9 PzS 540 L	540	108	30,60	172,5	197,5	370	335
10 MLM 60		10 PzS 600 L	600	120	34,30	190,5	197,5	370	335
MLM 80		2 MLM 80	2 PzS 160 L	160	32	10,00	46,5	197,5	440
	3 MLM 80	3 PzS 240 L	240	48	14,10	64,5	197,5	440	405
	4 MLM 80	4 PzS 320 L	320	64	18,00	82,5	197,5	440	405
	5 MLM 80	5 PzS 400 L	400	80	22,00	100,5	197,5	440	405
	6 MLM 80	6 PzS 480 L	480	96	26,20	118,5	197,5	440	405
	7 MLM 80	7 PzS 560 L	560	112	30,10	136,5	197,5	440	405
	8 MLM 80	8 PzS 640 L	640	128	34,10	154,5	197,5	440	405
	9 MLM 80	9 PzS 720 L	720	144	38,40	172,5	197,5	440	405
	10 MLM 80	10 PzS 800 L	800	160	42,60	190,5	197,5	440	405

DIN RANGE

Cells Elements			Capacity and discharge rate Capacità e regime di scarica		Nominal Weight Peso Nominale	Overall dimensions Dimensioni d'ingombro			
Range Serie	Type / Tipo		in 5 hours / in 5 ore			X mm	Y mm	H mm	h mm
	MIDAC	PzS	Capacity Capacità	Current Corrente					
			Ah	A	±5% Kg				
MLM 90	2 MLM 90	2 PzS 180 L	180	36	11,60	46,5	197,5	500	465
	3 MLM 90	3 PzS 270 L	270	54	16,40	64,5	197,5	500	465
	4 MLM 90	4 PzS 360 L	360	72	21,10	82,5	197,5	500	465
	5 MLM 90	5 PzS 450 L	450	90	25,90	100,5	197,5	500	465
	6 MLM 90	6 PzS 540 L	540	108	30,80	118,5	197,5	500	465
	7 MLM 90	7 PzS 630 L	630	126	35,50	136,5	197,5	500	465
	8 MLM 90	8 PzS 720 L	720	144	40,30	154,5	197,5	500	465
	9 MLM 90	9 PzS 810 L	810	162	45,30	172,5	197,5	500	465
	10 MLM 90	10 PzS 900 L	900	180	50,20	190,5	197,5	500	465
	MLM 105	2 MLM 105	2 PzS 210 L	210	42	12,90	46,5	197,5	550
3 MLM 105		3 PzS 315 L	315	63	18,30	64,5	197,5	550	515
4 MLM 105		4 PzS 420 L	420	84	23,60	82,5	197,5	550	515
5 MLM 105		5 PzS 525 L	525	105	28,90	100,5	197,5	550	515
6 MLM 105		6 PzS 630 L	630	126	34,40	118,5	197,5	550	515
7 MLM 105		7 PzS 735 L	735	147	39,60	136,5	197,5	550	515
8 MLM 105		8 PzS 840 L	840	168	45,00	154,5	197,5	550	515
9 MLM 105		9 PzS 945 L	945	189	50,60	172,5	197,5	550	515
10 MLM 105*		10 PzS 1050 L	1050	210	56,80	190,5	197,5	550	515
MLM 115		2 MLM 115	2 PzS 230 L	230	46	13,00	46,5	197,5	570
	3 MLM 115	3 PzS 345 L	345	69	18,40	64,5	197,5	570	535
	4 MLM 115	4 PzS 460 L	460	92	23,70	82,5	197,5	570	535
	5 MLM 115	5 PzS 575 L	575	115	29,00	100,5	197,5	570	535
	6 MLM 115	6 PzS 690 L	690	138	34,50	118,5	197,5	570	535
	7 MLM 115	7 PzS 805 L	805	161	39,70	136,5	197,5	570	535
	8 MLM 115	8 PzS 920 L	920	184	45,10	154,5	197,5	570	535
	9 MLM 115	9 PzS 1035 L	1035	207	50,70	172,5	197,5	570	535
	10 MLM 115*	10 PzS 1150 L	1150	230	56,20	190,5	197,5	570	535

DIN RANGE

Cells Elementi		Capacity and discharge rate Capacità e regime di scarica		Nominal Weight Peso Nominale	Overall dimensions Dimensioni d'ingombro				
Range Serie	Type / Tipo		in 5 hours / in 5 ore		X mm	Y mm	H mm	h mm	
	MIDAC	PzS	Capacity Capacità						Current Corrente
			Ah	A					
					±5% Kg				
MLM 125	2 MLM 125	2 PzS 250 L	250	50	14,40	46,5	197,5	605	570
	3 MLM 125	3 PzS 375 L	375	75	20,40	64,5	197,5	605	570
	4 MLM 125	4 PzS 500 L	500	100	26,20	82,5	197,5	605	570
	5 MLM 125	5 PzS 625 L	625	125	32,10	100,5	197,5	605	570
	6 MLM 125	6 PzS 750 L	750	150	38,10	118,5	197,5	605	570
	7 MLM 125	7 PzS 875 L	875	175	43,90	136,5	197,5	605	570
	8 MLM 125	8 PzS 1000 L	1000	200	49,80	154,5	197,5	605	570
	9 MLM 125	9 PzS 1125 L	1125	225	56,00	172,5	197,5	605	570
	10 MLM 125*	10 PzS 1250 L	1250	250	62,80	190,5	197,5	605	570
	MLM 140	2 MLM 140	2 PzS 280 L	280	56	16,40	46,5	197,5	730
3 MLM 140		3 PzS 420 L	420	84	23,40	64,5	197,5	730	695
4 MLM 140		4 PzS 560 L	560	112	30,10	82,5	197,5	730	695
5 MLM 140		5 PzS 700 L	700	140	36,90	100,5	197,5	730	695
6 MLM 140		6 PzS 840 L	840	168	44,00	118,5	197,5	730	695
7 MLM 140		7 PzS 980 L	980	196	50,70	136,5	197,5	730	695
8 MLM 140		8 PzS 1120 L	1120	224	57,50	154,5	197,5	730	695
9 MLM 140		9 PzS 1260 L	1260	252	64,70	172,5	197,5	730	695
10 MLM 140*		10 PzS 1400 L	1400	280	72,50	190,5	197,5	730	695
MLM 155N		2 MLM 155N	2 PzS 310 L	310	62	17,20	46,5	197,5	750
	3 MLM 155N	3 PzS 465 L	465	93	24,60	64,5	197,5	750	720
	4 MLM 155N	4 PzS 620 L	620	124	31,70	82,5	197,5	750	720
	5 MLM 155N	5 PzS 775 L	775	155	39,00	100,5	197,5	750	720
	6 MLM 155N	6 PzS 930 L	930	186	46,50	118,5	197,5	750	720
	7 MLM 155N	7 PzS 1085 L	1085	217	53,60	136,5	197,5	750	720
	8 MLM 155N	8 PzS 1240 L	1240	248	60,80	154,5	197,5	750	720
	9 MLM 155N	9 PzS 1395 L	1395	279	68,50	172,5	197,5	750	720
	10 MLM 155N*	10 PzS 1550 L	1550	310	77,00	190,5	197,5	750	720

* Double Pillar (CT)
Doppio Polo (CT)

BS RANGE

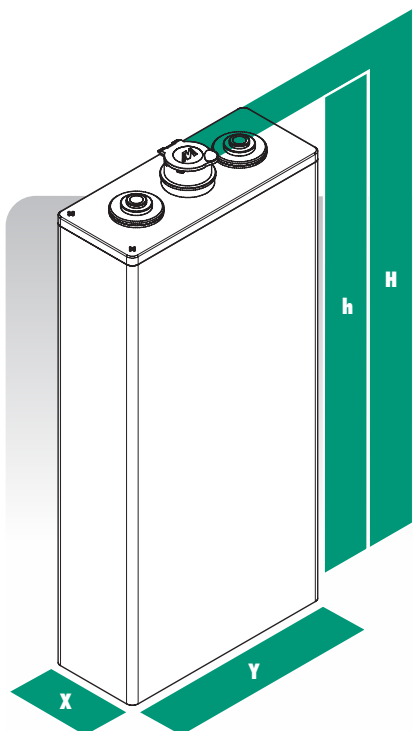
Cells Elementi			Capacity and discharge rate Capacità e regime di scarica		Nominal Weight Peso Nominale	Overall dimensions Dimensioni d'ingombro			
Range Serie	Type / Tipo		in 5 hours / in 5 ore			X mm	Y mm	H mm	h mm
	MIDAC	PzB	Capacity Capacità	Current Corrente					
			Ah	A	±5% Kg				
MLM-E 55	2 MLM-E 55	2 PzB 110	110	22	8,40	45	157,5	432	402
	3 MLM-E 55	3 PzB 165	165	33	11,50	61	157,5	432	402
	4 MLM-E 55	4 PzB 220	220	44	14,60	77	157,5	432	402
	5 MLM-E 55	5 PzB 275	275	55	17,50	93	157,5	432	402
	6 MLM-E 55	6 PzB 330	330	66	20,60	109	157,5	432	402
	7 MLM-E 55	7 PzB 385	385	77	23,60	125	157,5	432	402
	8 MLM-E 55	8 PzB 440	440	88	26,60	141	157,5	432	402
	9 MLM-E 55	9 PzB 495	495	99	29,90	157	157,5	432	402
	10 MLM-E 55	10 PzB 550	550	110	32,50	173	157,5	432	402
	MLM-E 65	2 MLM-E 65	2 PzB 130	130	26	9,50	45	157,5	484
3 MLM-E 65		3 PzB 195	195	39	12,90	61	157,5	484	454
4 MLM-E 65		4 PzB 260	260	52	16,50	77	157,5	484	454
5 MLM-E 65		5 PzB 325	325	65	20,00	93	157,5	484	454
6 MLM-E 65		6 PzB 390	390	78	23,50	109	157,5	484	454
7 MLM-E 65		7 PzB 455	455	91	27,00	125	157,5	484	454
8 MLM-E 65		8 PzB 520	520	104	30,40	141	157,5	484	454
9 MLM-E 65		9 PzB 585	585	117	33,90	157	157,5	484	454
10 MLM-E 65		10 PzB 650	650	130	37,40	173	157,5	484	454
MLM-E 75		2 MLM-E 75	2 PzB 150	150	30	10,00	45	157,5	543
	3 MLM-E 75	3 PzB 225	225	45	14,00	61	157,5	543	513
	4 MLM-E 75	4 PzB 300	300	60	17,90	77	157,5	543	513
	5 MLM-E 75	5 PzB 375	375	75	22,40	93	157,5	543	513
	6 MLM-E 75	6 PzB 450	450	90	26,20	109	157,5	543	513
	7 MLM-E 75	7 PzB 525	525	105	29,70	125	157,5	543	513
	8 MLM-E 75	8 PzB 600	600	120	34,50	141	157,5	543	513
	9 MLM-E 75	9 PzB 675	675	135	38,10	157	157,5	543	513
	10 MLM-E 75	10 PzB 750	750	150	42,10	173	157,5	543	513
	MLM-E 85	2 MLM-E 85	2 PzB 170	170	34	12,00	45	157,5	597
3 MLM-E 85		3 PzB 255	255	51	16,50	61	157,5	597	567
4 MLM-E 85		4 PzB 340	340	68	20,80	77	157,5	597	567
5 MLM-E 85		5 PzB 425	425	85	25,20	93	157,5	597	567
6 MLM-E 85		6 PzB 510	510	102	29,90	109	157,5	597	567
7 MLM-E 85		7 PzB 595	595	119	34,20	125	157,5	597	567
8 MLM-E 85		8 PzB 680	680	136	38,70	141	157,5	597	567
9 MLM-E 85		9 PzB 765	765	153	43,40	157	157,5	597	567
10 MLM-E 85		10 PzB 850	850	170	48,00	173	157,5	597	567

MLM-E

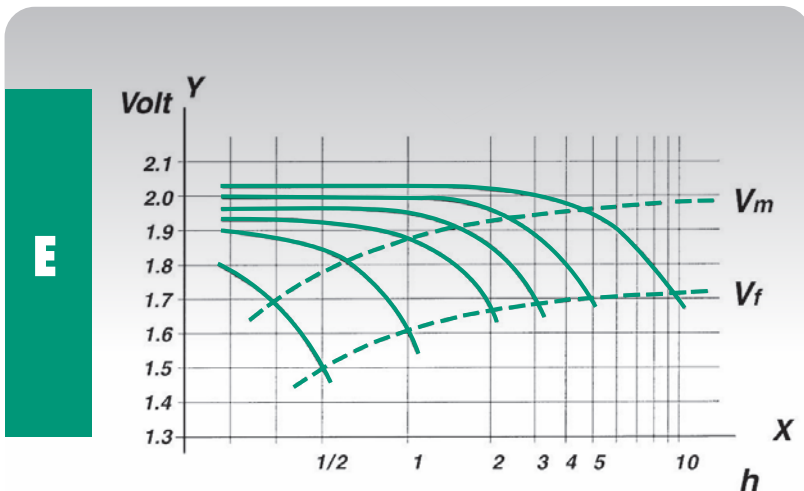
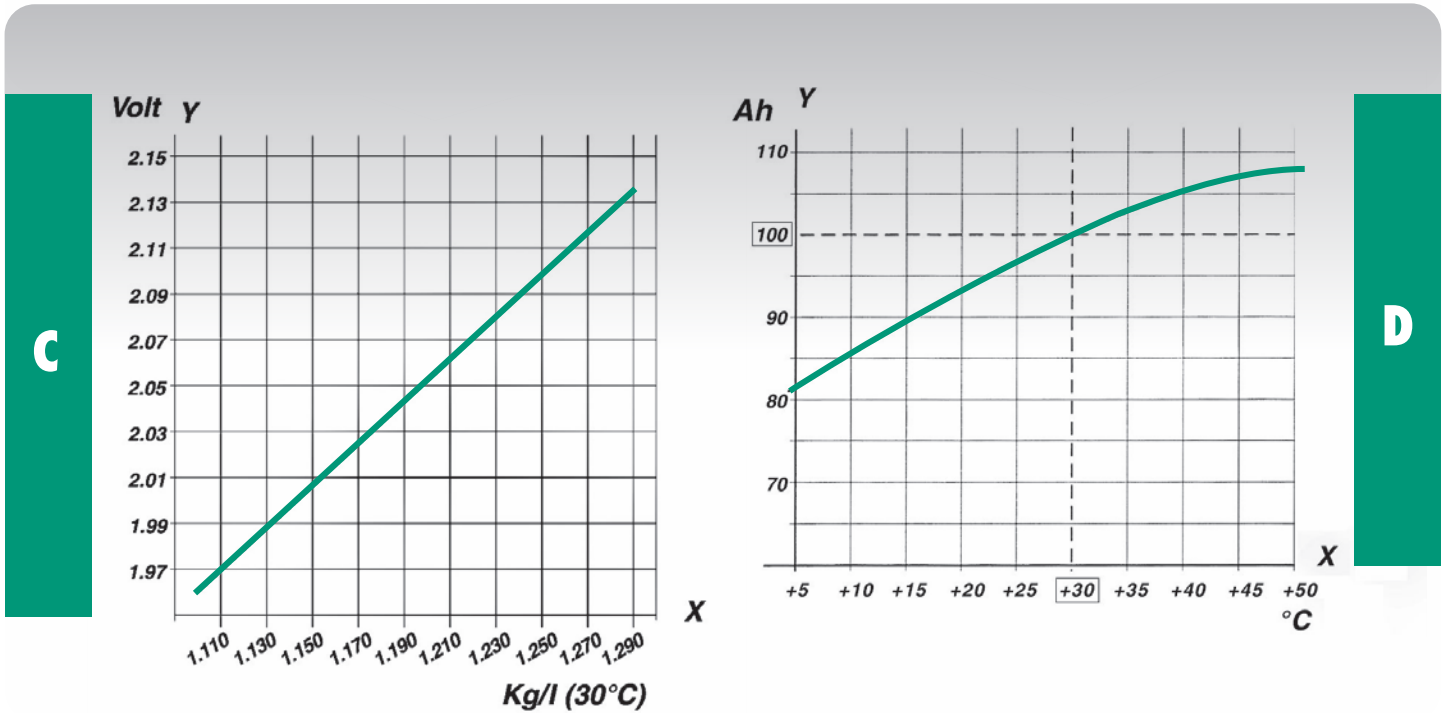
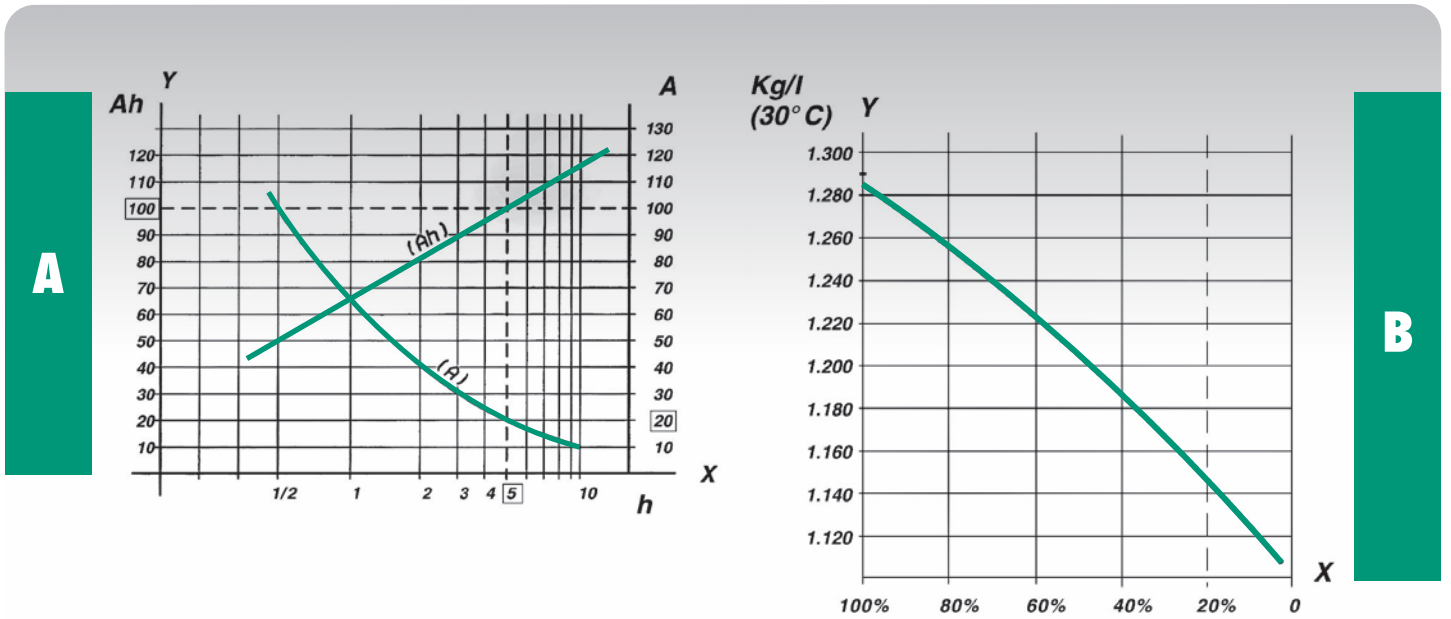
BS RANGE

Cells Elements			Capacity and discharge rate Capacità e regime di scarica		Nominal Weight Peso Nominale	Overall dimensions Dimensioni d'ingombro			
Range Serie	Type / Tipo		in 5 hours / in 5 ore			X mm	Y mm	H mm	h mm
	MIDAC	PzB	Capacity	Current					
			Capacità	Corrente					
		Ah	A	±5% Kg					
MLM-E 100	2 MLM-E 100	2 PzB 200	200	40	13,00	45	157,5	634	604
	3 MLM-E 100	3 PzB 300	300	60	17,90	61	157,5	634	604
	4 MLM-E 100	4 PzB 400	400	80	22,80	77	157,5	634	604
	5 MLM-E 100	5 PzB 500	500	100	27,70	93	157,5	634	604
	6 MLM-E 100	6 PzB 600	600	120	32,50	109	157,5	634	604
	7 MLM-E 100	7 PzB 700	700	140	37,40	125	157,5	634	604
	8 MLM-E 100	8 PzB 800	800	160	42,30	141	157,5	634	604
	9 MLM-E 100	9 PzB 900	900	180	47,20	157	157,5	634	604
	10 MLM-E 100	10 PzB 1000	1000	200	52,10	173	157,5	634	604
	MLM-E 105	2 MLM-E 105	2 PzB 210	210	42	14,20	45	157,5	718
3 MLM-E 105		3 PzB 315	315	63	19,60	61	157,5	718	688
4 MLM-E 105		4 PzB 420	420	84	24,90	77	157,5	718	688
5 MLM-E 105		5 PzB 525	525	105	30,20	93	157,5	718	688
6 MLM-E 105		6 PzB 630	630	126	35,80	109	157,5	718	688
7 MLM-E 105		7 PzB 735	735	147	41,10	125	157,5	718	688
8 MLM-E 105		8 PzB 840	840	168	46,00	141	157,5	718	688
9 MLM-E 105		9 PzB 945	945	189	52,10	157	157,5	718	688
10 MLM-E 105		10 PzB 1050	1050	210	57,60	173	157,5	718	688

CELL DIMENSIONS / DIMENSIONI CELLA



PERFORMANCE CURVES / CURVE CARATTERISTICHE



A Capacity	(Y) - Discharge Rates	(X)
B Density	(Y) - State of Charge	(X)
C Voltage	(Y) - Specific Gravity	(X)
D Capacity	(Y) - Temperature	(X)
E Voltage	(Y) - Discharge Rates	(X)
A Capacità	(Y) - Regimi di scarica	(X)
B Densità	(Y) - Stato di carica	(X)
C Tensione	(Y) - Densità	(X)
D Capacità	(Y) - Temperatura	(X)
E Tensione	(Y) - Regimi di scarica	(X)

MIDATRON BMU PROVIDES MONITORING FOR YOUR ENTIRE BATTERY FLEET.



The small and compact design makes it easy to mount and install on the battery and lasts for the battery's entire lifetime. MIDATRON BMU measures current, voltage, voltage balance between cell groups, temperature and electrolyte level. The temperature monitoring is a mandatory input to the charger for FAST and OPPORTUNITY charging. By monitoring the battery, the best suited battery for the daily operations can easily be selected, optimizing the daily routine thus reducing time and costs.

When used with any MIDATRON HE charger the BMU handles the configuration of the charger directly. The BMU indicates the charging capacity as well as cycle life providing businesses with information for efficient and long-term usage of batteries. The BMU creates statistical information, that are accessible wirelessly with the mobile application or the Service Tool which can easily be connected to any PC. The collected data can be downloaded and transformed into graphs and used battery fleet planning.

Il design compatto lo rende facile da montare e installare sulla batteria. MIDATRON BMU misura la corrente, la tensione, il bilanciamento della tensione tra i gruppi di celle, la temperatura e il livello dell'elettrolito. Il monitoraggio della temperatura è un fattore fondamentale per i sistemi FAST e OPPORTUNITY charge. Monitorando la batteria, è possibile ottimizzare la routine quotidiana riducendo tempi e costi.

Quando viene utilizzato con caricabatteria MIDATRON HE, il BMU ne gestisce automaticamente la configurazione. Il BMU indica la capacità utilizzata ed i cicli di vita fornendo agli utilizzatori informazioni utili per un impiego efficiente a lungo termine delle batterie. Il BMU produce informazioni e statistiche accessibili in modalità wireless con l'applicazione mobile o con il Service Tool che può essere facilmente collegato a qualsiasi PC. I dati raccolti possono essere scaricati e trasformati in grafici utili alla pianificazione della flotta.

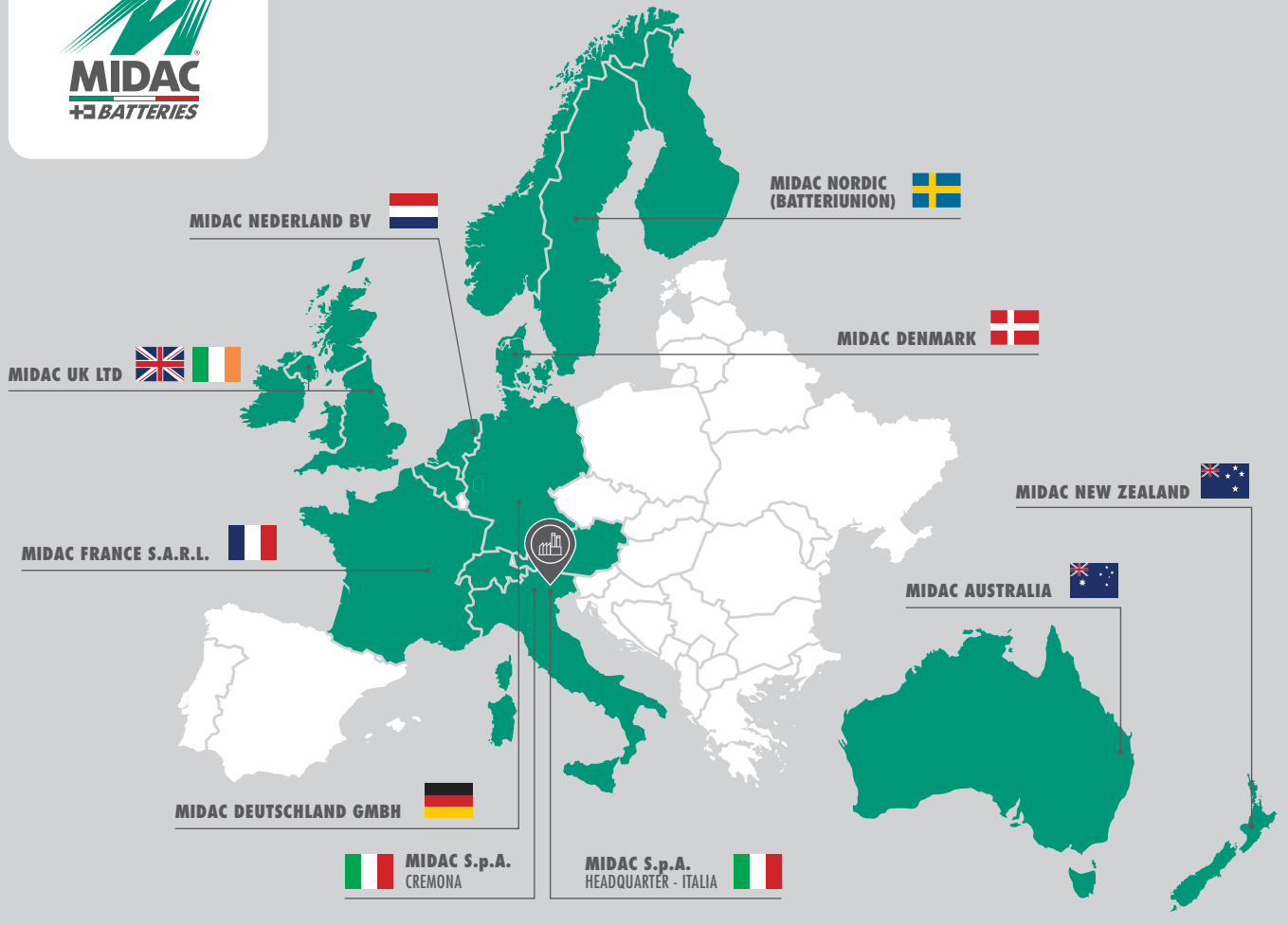


Midac Batteries provides the total solution for every battery room.

From the supply of batteries and chargers, we deliver dependable, flexible, and affordable equipment and accessories to customers around the globe. Midac offers the most comprehensive line of products and services to meet all of your battery, charger, handling, storage, maintenance, and safety needs.

Midac Batteries propone soluzioni complete e specifiche per qualsiasi necessità di sala carica.

Dalla fornitura di batterie e caricabatteria, proponiamo in tutto il mondo soluzioni, equipaggiamenti ed accessori affidabili, con flessibilità atta a soddisfare ogni richiesta. Midac offre inoltre la più completa linea di prodotti e servizi per batterie, dedicati ad ogni necessità di gestione, movimentazione, manutenzione e sicurezza.



MIDAC S.p.A. HEADQUARTERS + PRODUCTION PLANT
 VIA A. VOLTA, 2 - Z.I. - 37038 SOAVE (VERONA) - ITALIA
 TEL. +39 045 61 32 1 32 - FAX +39 045 61 32 1 33
 E-mail: midac@midacbatteries.com

MIDAC CREMONA PRODUCTION PLANT
 TEL. +39 0372 1879400
 E-mail: midac@midacbatteries.com

MIDAC FRANCE S.A.R.L.
 TEL. +33 03 89 622380
 E-mail: contact@midacbatteries.com

MIDAC UK LTD
 TEL. +44 01691 663111
 E-mail: enquiries@midacbatteries.com
 SALES OFFICE IRELAND
 TEL. + 44 02837 511744

MIDAC NORDIC AB
 TEL. +46 8 795 28 50
 E-mail: infose@midacbatteries.com

MIDAC DEUTSCHLAND GMBH
 TEL. +49 (0) 800 7246776
 E-mail: vertrieb@midacbatteries.com

MIDAC NEDERLAND BV
 TEL. +31 318 678230
 E-mail: verkoop@midacbatteries.com

MIDAC AUSTRALIA
 TEL. +61 02 4647 1422
 E-mail: midac.australia@midacbatteries.com

www.midacbatteries.com

MIDAC PRODUZIONE VERDE

Midac utilizza energia rinnovabile. Dal proprio impianto fotovoltaico viene prodotta energia per la produzione di batterie e accumulatori, evitando l'emissione di 400 tonnellate di CO₂ ogni anno.

MIDAC FABRICATION ÉCOLOGIQUE

Midac utilise des énergies renouvelables. Son installation photovoltaïque génère de l'énergie pour la production de batteries et d'accumulateurs, ce qui permet d'éviter l'émission de 400 tonnes de CO₂ chaque année.

MIDAC GREEN PRODUCTION

Midac uses energy from renewable sources. The company's photovoltaic plant generates energy for the production of batteries and accumulators, avoiding the emission of 400 tons of CO₂ each year.

MIDAC GRÜNE ENERGIE

Midac verwendet grüne Produktion, welche von der eigenen Solaranlage geliefert wird, um ihre Batterien und Akkumulatoren herzustellen. So sind wir in der Lage 400 Tonnen an CO₂ einzusparen.

MIDAC PRODUCCIÓN DE ENERGÍA VERDE

Midac utiliza energía renovable. Cuenta con un sistema fotovoltaico propio que produce energía para la fabricación de baterías y acumuladores permitiendo evitar la emisión de 400 toneladas de CO₂ al año.

MIDAC GRÖN PRODUKTION

Midac använder förnybar energi. Från den egna solcellsanläggningen produceras energi för tillverkningen av batterier och ackumulatörer, vilket innebär att 400 ton CO₂-utsläpp kan undvikas varje år.

